

Правила и условия безопасного хранения и использования мягкой мебели

- × Диван-кровать – это мягкая мебель, выполняющая функции дивана для отдыха и кровати для сна. Предназначен для домашнего использования.
 - × Резкие колебания влажности и температуры, прямой солнечный свет, сырость и близкое расположение источников тепла вызывают деформацию деревянных элементов мебели, старение материала обивки и наполнителей.
 - × Периодически проверяйте и подтягивайте винтовые и болтовые соединения, используемые в конструкции дивана.
 - × При эксплуатации механизма раскладывания следуйте очередности операций в соответствии со сборочной инструкцией.
- ⚠
- × Не допускается прямой контакт дивана-кровати с водой, а так же использование в помещениях с высокой влажностью (бани, сауны).
 - × Будьте осторожны при вскрытии упаковки, т.к. острым предметом легко повредить обивку дивана. Прежде чем снимать полиэтиленовую упаковку, аккуратно приподнимите диван.
 - × Перемещать диван следует, слегка приподняв его над полом. При перемещении избегайте сильного натяжения обивки дивана.
 - × Нельзя ставить на поверхность дивана горячие предметы и предметы, имеющие острые края.
 - × Нельзя сидеть на спинке и подлокотниках дивана, а так же вставать на них ногами. Это может вызвать повреждение дивана или его механизма раскладывания.
 - × Бельевой ящик углового диван-кровати предназначен для хранения постельных принадлежностей. Максимальная нагрузка на дно бельевого ящика 15 кг.

Особенности эксплуатации и ухода за мебельными кожами.

- ⓘ
- × Натуральная кожа имеет свой характерный запах и естественный рисунок тиснения. Появление морщинок или складок происходит из-за эластичных свойств натуральной кожи и дефектом не является.
 - × В процессе эксплуатации натуральная мебельная кожа становится более мягкой, матовой, и на поверхности могут появляться более светлые участки.
 - × Натуральная кожа хорошо поглощает и отдает влагу. Необходимо поддерживать относительную влажность помещения 50% – 70%. При меньшей влажности кожа начинает отдавать влагу, что приводит к преждевременной сухости и ломкости кожи и как следствие — осыпание красителя.
 - × Для удаления пыли и грязи используется мягкая фланелевая салфетка, смоченная в воде и тщательно отжатая.
 - × Для чистки и ухода за поверхностями из натуральных мебельных кож следует использовать только специально предназначенные для этого чистящие средства или средства для ухода за мебельной кожей.
 - × Если доставка дивана из натуральной кожи происходит в холодное время года (ниже -10°C), то перед эксплуатацией диван необходимо аккуратно распаковать и выдержать в теплом помещении не менее 24 часов.
- ⚠
- × Для предупреждения выцветания или выгорания, диван не желательно ставить под прямые солнечные лучи, интенсивные электрические лампочки, а так же вблизи отопительных приборов, каминов.
 - × При попадании жидкости на поверхность следует немедленно устранить ее чистой, впитывающей влагу тканью, и просушить. Не использовать фен и другие приборы для сушки участка.
 - × При попадании на поверхность дивана масла или жира удалите их сухой чистой тканью, не применяйте воду и не старайтесь отмыть.

Рекомендации по эксплуатации механизма раскладывания

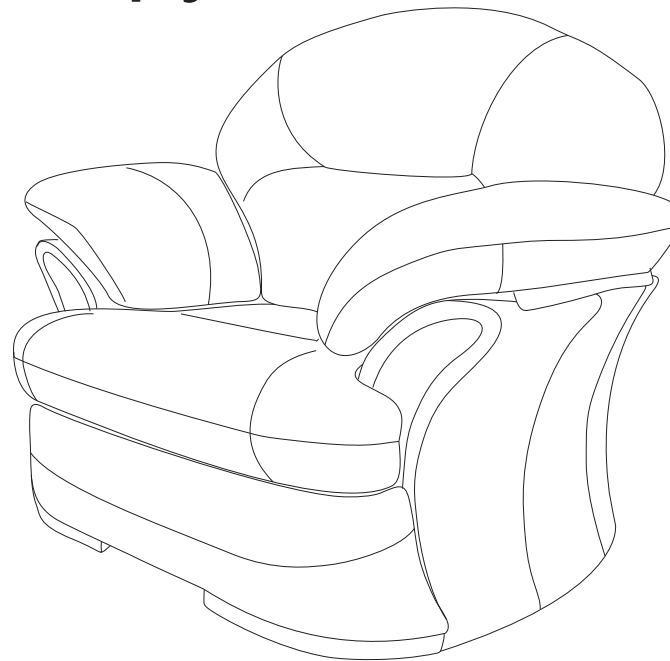
× В случае проявления скрипа рекомендуется смазать движущиеся части механизма и крючки пружин небольшим количеством машинного масла.

× Нельзя складывать диван с одеялом, подушками и постельным бельем! Попадание в механизм любых посторонних предметов при складывании может привести к его поломке.

× Не рекомендуется садиться или опираться на края подголовника или ножной секции в разложенном виде.



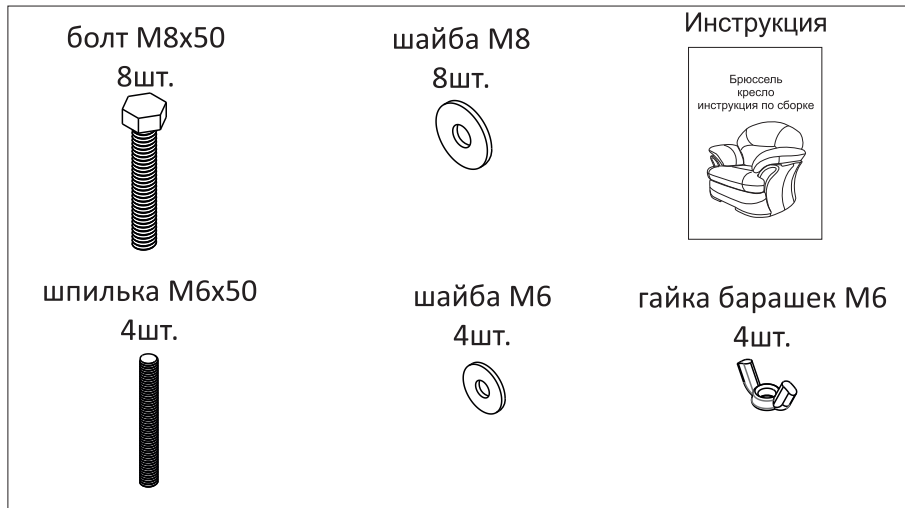
Брюссель кресло инструкция по сборке



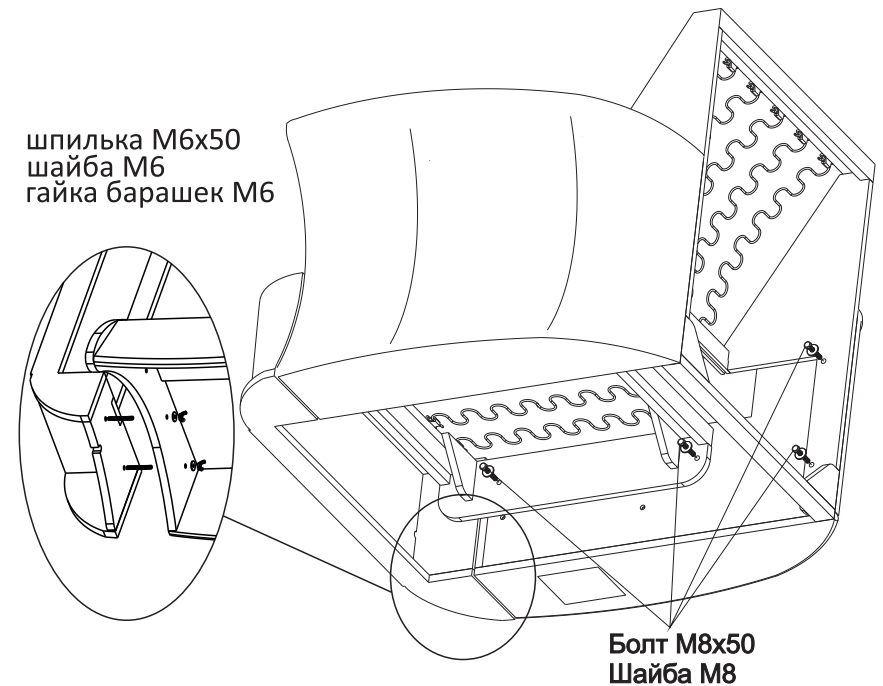
Инструкция по эксплуатации и уходу
за мягкой мебелью доступна
на официальном сайте фабрики по ссылке:
<https://homecollection.com.ru/instrukcia>



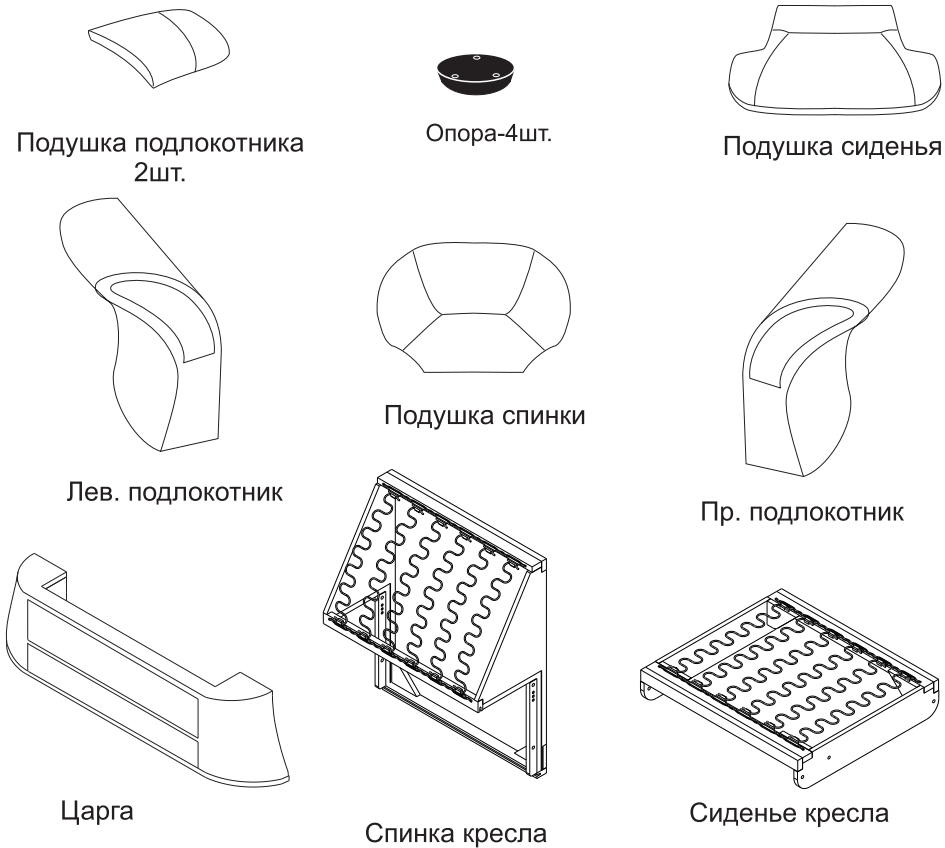
Комплектность:



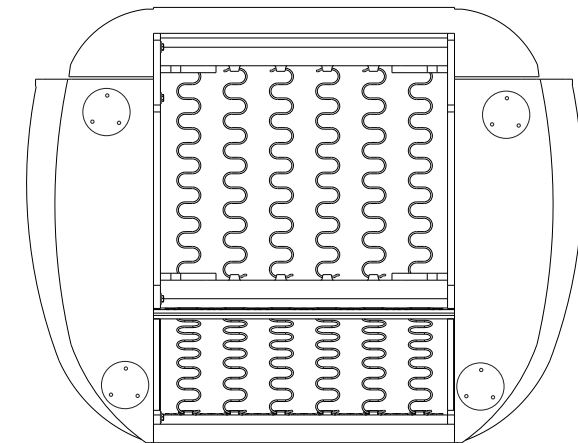
Сборка кресла



Аналогично прикрепляется второй подлокотник



Прикрепление опор



Каждая опора крепится при помощи 3 саморезов 3,5х51.